

## Предохранительный клапан «Прегран» КПП 496, АДЛ (Россия)

DN 25–100 мм, PN 10,0 МПа, полноподъемный

### Применение

Для водяного пара, сжатого воздуха и жидкостей.

### Примечание

Стандартное исполнение — для ПАРА.

### Тип клапана

Полноподъемный, пружинный, угловой, фланцевый, закрытой конструкции.

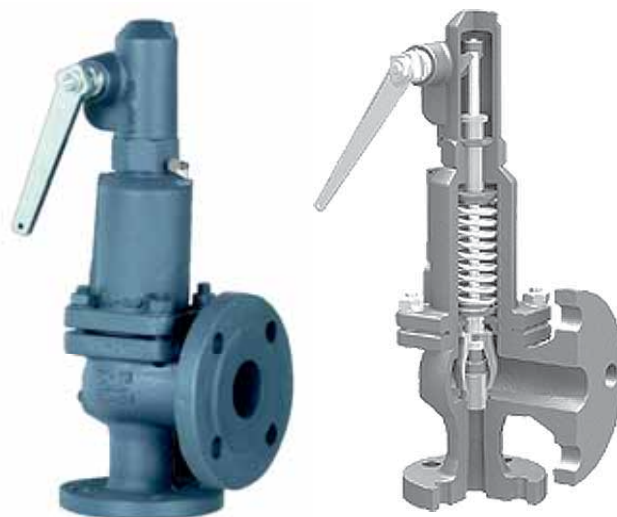
### Назначение

Клапан предназначен для защиты систем от повышения давления выше допустимого путем сброса рабочей среды в утилизационную систему. Применяется для защиты резервуаров, трубопроводов и оборудования систем тепло-, водо-, пароснабжения и других систем.

### Технические характеристики

Материал корпуса	GP240GH (Сталь 20Л)
Максимально допустимая температура	400 °С
Максимально допустимое давление	10,0 МПа
Присоединение	фланцы по DIN

**Примечание:** настройка производится с шагом 0,01 МПа



### Существуют следующие исполнения клапанов:

- P** – стандартное исполнение;
- C** – клапаны с ограничением хода тарелки, применяется для воды и других нейтральных жидкостей;
- G** – газонепроницаемое исполнение;
- WM** – для морских условий;
- B** – с блокирующим винтом;
- W** – с изолирующей вставкой.

### Диапазоны настройки давления срабатывания

DN, (мм)	Давление настройки, (МПа)			
	Максимальное (жидк. и газы)	Максимальное (пар)	Минимальное	
			пар	жидк.
25 x 40	9,5	9,5	6,0	6,0
32 x 50	9,5	9,5	6,0	6,0
40 x 65	9,5	9,5	4,8	4,8
50 x 80	9,5	9,5	4,8	4,8
65 x 100	9,5	9,5	4,8	4,8
80 x 125	7,8	7,8	3,8	3,8
100 x 150	6,2	6,2	3,0	3,0

### Коэффициент истечения и допустимые значения давления полного открытия

Тип клапана	DN, (мм)	Исполнение клапанов		
		Для паров и газов $\alpha$	С ограниченным ходом	
			Для жидкостей $\alpha_c$	Для паров и газов $\alpha$
Стандартное исполнение	от 25 x 40 до 100 x 150	$b_1 = 10\%$ 0,78	$b_1 = 10\%$ 0,28	$b_1 = 10\%$ 0,36

### Параметры предохранительных клапанов

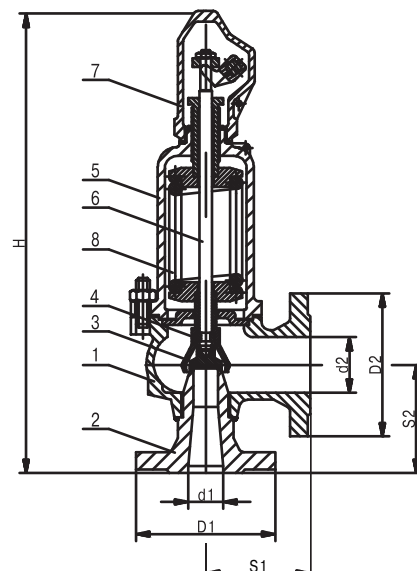
DN1 x DN2	Седло		Входной фланец PN = 6,3 МПа	Выходной фланец PN = 10,0 МПа	Толщина входного фланца		Выходной фланец PN = 2,5/4,0 МПа	S1	S2	Слив конденсата	H	Масса
	Проход	Сечение			PN = 6,3 МПа	PN = 10,0 МПа						
	d0	A	D1	D2			PN = 6,3 МПа	PN = 10,0 МПа	D2	мм	мм	дюйм
25 x 40	16	201	140	140	24	24	150	100	120	1/4	430	15
32 x 50	20	314	155	155	24	24	165	110	125	1/4	485	20
40 x 65	25	491	170	170	28	28	185	130	140	1/4	535	28
50 x 80	32	804	180	195	26	30	200	145	150	1/4	650	40
65 x 100	40	1257	205	220	26	34	235	155	165	3/8	685	50
80 x 125	50	1964	215	230	28	36	270	190	185	3/8	790	80
100 x 150	63	3117	250	-	30	-	300	210	200	3/8	940	130

**Спецификация**

Сопло входное	20,13CrMo4-5 (15CrM)
Корпус	GP240GH (Сталь 20Л)
Тарелка	X39CrMo17-1
4. Колокол	EN-GJS-400-15 (GGG40)
Колпак	GP240GH (Сталь 20Л)
Стержень	X20Cr13 (20Cr13)
Крышка	EN-GJS-400-15 (V42-12)
Пружина	51CrV4 (50ХГФА)

**Пример заказа:**

Предохранительный клапан «Прегран» КПП 496-03-100-25х40-90 – клапан предохранительный «Прегран» стальной фланцевый, PN 10,0, входной патрубок DN 25, выходной патрубок DN 40, давление настройки 9,0 МПа.



**Пропускная способность**

DN	25 x 40			32 x 50			40 x 65			50 x 80			65 x 100			80 x 125			100 x 150		
$d_0$	16			20			25			32			40			50			63		
$A_0$	201			314			491			804			1257			1964			3117		
$P_r$ (МПа)	I	II	III	I	II	III	I	II	III	I	II	III	I	II	III	I	II	III	I	II	III
3,0	-	-	-	-	-	-	-	-	-	-	-	-	-	-	-	-	-	-	42,32	50,87	251,95
3,2	-	-	-	-	-	-	-	-	-	-	-	-	-	-	-	-	-	-	45,06	54,15	260,55
3,4	-	-	-	-	-	-	-	-	-	-	-	-	-	-	-	-	-	-	48,08	57,45	268,19
3,6	-	-	-	-	-	-	-	-	-	-	-	-	-	-	-	-	-	-	50,83	60,75	276,00
3,8	-	-	-	-	-	-	-	-	-	-	-	-	-	-	-	33,77	40,35	178,66	53,59	64,04	283,55
4,0	-	-	-	-	-	-	-	-	-	-	-	-	-	-	-	35,5	42,42	183,30	56,34	67,32	290,91
4,4	-	-	-	-	-	-	-	-	-	-	-	-	-	-	-	38,97	46,57	192,24	61,95	73,91	305,09
4,8	-	-	-	-	-	-	10,67	12,68	50,20	17,48	20,76	82,20	27,32	32,46	128,52	42,69	50,72	200,8	67,75	80,49	318,68
5,2	-	-	-	-	-	-	11,55	13,72	52,25	18,91	22,46	85,55	29,56	35,12	133,76	46,18	54,86	209,00	73,30	87,08	331,68
5,6	-	-	-	-	-	-	12,42	14,77	54,22	20,33	24,16	88,78	31,79	37,77	138,81	49,67	59,02	216,88	78,84	93,65	344,21
6,0	3,76	6,46	22,97	5,87	10,10	35,88	13,33	15,79	56,11	21,82	25,86	91,87	34,12	40,42	182,02	53,30	63,16	224,44	84,61	100,24	356,20
6,2	5,64	6,68	23,35	8,81	10,43	36,49	13,78	16,31	57,05	22,57	26,71	93,42	35,28	41,75	203,63	55,12	65,24	228,22	87,49	103,53	362,19
6,5	5,97	6,90	23,91	9,32	10,93	37,36	14,58	17,08	58,52	23,87	27,98	95,65	37,32	43,75	149,55	58,31	68,35	233,66	-	-	-
7,0	6,42	7,52	24,82	10,08	11,75	38,77	15,77	18,38	60,62	26,02	30,10	99,26	40,91	47,06	155,19	63,08	73,54	242,48	-	-	-
7,5	6,87	8,05	25,69	10,80	12,58	40,13	16,88	19,68	62,75	27,86	32,22	102,80	43,80	50,38	160,64	67,53	78,72	250,99	-	-	-
7,8	7,14	8,37	26,19	11,23	13,08	40,92	17,55	20,45	63,99	28,96	33,50	104,77	45,53	52,37	163,80	27,01	81,86	100,40	-	-	-
8,0	7,32	8,58	26,53	11,51	13,42	41,44	18,00	20,98	64,81	29,69	34,35	106,10	46,68	53,70	165,91	-	-	-	-	-	-
8,5	7,78	9,12	27,35	12,22	14,25	42,72	19,11	22,27	66,80	31,53	36,47	109,40	49,57	57,02	171,01	-	-	-	-	-	-
9,0	8,23	9,65	28,14	12,93	15,07	43,96	20,22	23,57	68,74	33,36	38,59	112,60	52,45	60,34	175,97	-	-	-	-	-	-
9,5	8,68	10,18	28,91	13,64	15,90	45,16	21,33	24,86	70,62	35,20	40,72	115,60	55,34	63,65	180,80	-	-	-	-	-	-

**Примечание:** I — пар, (т/ч), II — воздух, (м³/ч), III — вода, (м³/ч).

**Код для заказа#**

Материал клапана /DN, (мм)	25 x 40	32 x 50	40 x 65	50 x 80
КПП 496-03 - угл. сталь	A8.47M6.55.X	A8.47M6.65.X	A8.47M6.75.X	A8.47M6.85.X
Материал клапана /DN, (мм)	65 x 100	80 x 125	100 x 150	
КПП 496-03 - угл. сталь	A84.47M6.95.X	A8.47M6.105.X	A8.47M6.115.X	

X- давление настройки срабатывания клапана в барах (избыточное давление)